

# Close-Up Lens

Operation Manual

Mode d'emploi

Betriebsanleitung

Manual de instrucciones

Gebruiksaanwijzing

Bruksanvisning

## VCL-MT2037S/MT4037S

© 1998 by Sony Corporation Printed in Japan

### English

Before using this lens, please read this manual thoroughly and retain it for future reference.

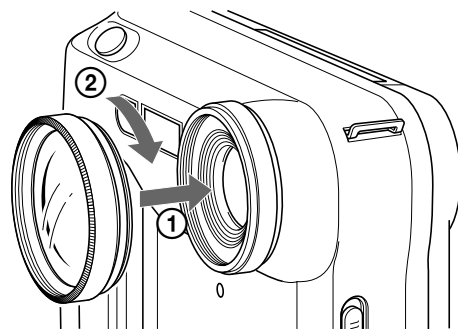
### Feature

The Sony MVC-FD71 digital still camera's macro function (at the maximum wide-angle setting) allows 2X magnification with the MT2037S close-up lens and 4X magnification with the MT4037S close-up lens.

	Zoom position	Range* (Approx.)
MT2037S	Maximum telephoto setting	130~155 mm
MT4037S	Maximum telephoto setting	65~75 mm

\* When using the Sony MVC-FD71 digital still camera.

### Attachment



### Focusing

Autofocus will not function with lens attached. To focus, adjust distance between subjects and camera.

### Notes

- Shadows or picture distortion may occur during wide-angle picture-taking. Prevent that by setting the Digital still camera zoom lever to telephoto.
- This is a precision-made lens. Avoid rough handling or dropping it. After use, put the lens cap on the lens and place the lens into the carrying case. Avoid keeping the lens in the place where heat and humidity are high.

### Cleaning

To remove dust on the lens, use a blower brush or a soft cleaning brush. To remove fingerprints or smudges, clean with mild detergent and a soft cloth.

### Specifications

#### Lens structure

MT2037S : 1 group, 2 elements  
MT4037S : 2 groups, 3 elements

#### Dimensions

MT2037S : Maximum diameter Approx.  $\phi$  45, Length Approx. 11.8 mm  
MT4037S : Maximum diameter Approx.  $\phi$  48, Length Approx. 17.9 mm

#### Mounting screw diameter

M37 x 0.75

#### Mass (excluding the caps)

MT2037S : Approx. 30 g  
MT4037S : Approx. 50 g

#### Accessories supplied

Lens caps (2) (for the front and back of the lens), Carrying case (1), Operation manual (1)

Design and specifications are subject to change without notice.



This mark indicates that this product is a genuine accessory for Sony video products. When purchasing Sony video products, Sony recommends that you purchase accessories with this "GENUINE VIDEO ACCESSORIES" mark.

### Français

Avant d'utiliser cet objectif, veuillez lire attentivement ce manuel et le conserver pour vous y référer ultérieurement.

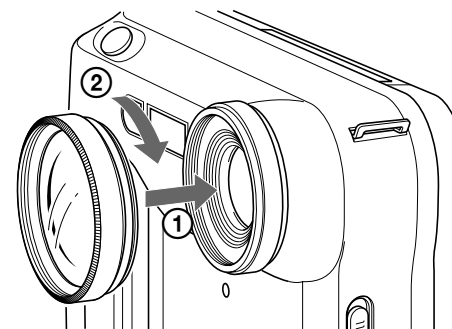
### Caractéristique

La fonction macro de l'appareil photo numérique Sony MVC-FD71 (au réglage grand-angle maximal) permet de grossir 2 fois l'image avec l'objectif macro MT2037S et 4 fois avec l'objectif macro MT4037S.

	Position du zoom	Plage* (Env.)
MT2037S	Réglage téléobjectif maximal	130~155 mm
MT4037S	Réglage téléobjectif maximal	65~75 mm

\* Quand l'appareil photo numérique Sony MVC-FD71 est utilisé.

### Fixation



### Mise au point

L'autofocus ne fonctionne pas lorsque l'objectif est installé. Pour faire la mise au point, réglez la distance entre le sujet et l'appareil.

### Remarques

- Des ombres ou de la distorsion peuvent se produire pendant la photographie grand-angle. Vous éviterez ce problème en réglant la manette de zoom de l'appareil photo numérique sur la position téléobjectif.
- Le VCL-MT2037S/MT4037S est un objectif de précision. Le manier avec précaution et ne pas le laisser tomber. Après emploi, remettez les capuchons sur l'objectif et rangez l'objectif dans son étui. N'exposez pas l'objectif à une chaleur ou humidité élevée.

### Nettoyage

Pour enlever la poussière sur l'objectif, utilisez une brosse soufflet ou une brosse douce.

Pour enlever les traces de doigts ou la saleté, nettoyez-le avec un détergent neutre et un chiffon doux.

### Spécifications

#### Structure de l'objectif

MT2037S : 1 groupe, 2 éléments  
MT4037S : 2 groupes, 3 éléments

#### Dimensions

MT2037S : Diamètre maximal: Env.  $\phi$  45, Longueur: Env. 11,8 mm  
MT4037S : Diamètre maximal: Env.  $\phi$  48, Longueur: Env. 17,9 mm

#### Diamètre de la monture

M37 x 0,75

#### Poids (sans les capuchons)

MT2037S : Env. 30 g  
MT4037S : Env. 50 g

#### Accessoires fournis

Capuchons d'objectif (2) (pour l'avant et l'arrière de l'objectif), Etuis (1), Mode d'emploi (1).

La conception et les spécifications peuvent être modifiées sans préavis.



Ce logo indique que ce produit est un accessoire d'origine pour les produits vidéo Sony. Quand vous achetez des produits vidéo Sony, Sony vous recommande les accessoires portant le logo "GENUINE VIDEO ACCESSORIES".

### Deutsch

Vor der Verwendung dieses Makroobjektivs lesen Sie bitte diese Anleitung gründlich durch, und bewahren Sie sie zum Nachschlagen auf.

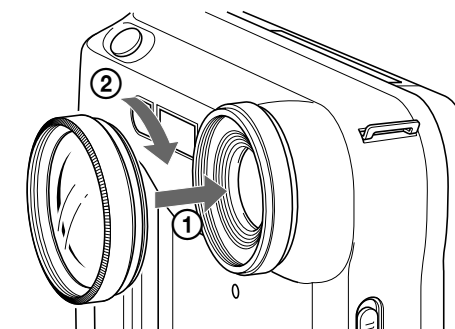
### Merkmale

Die Makrofunktion der digitalen Stillkamera Sony MVC-FD71 (bei maximaler Weitwinkelseinstellung) erlaubt 2fache Vergrößerung mit der Nahaufnahmelinse MT2037S und 4fache Vergrößerung mit der Nahaufnahmelinse MT4037S.

	Zoomstellung	Bereich* (Ca.)
MT2037S	Maximum-Telestellung	130~155 mm
MT4037S	Maximum-Telestellung	65~75 mm

\* Bei Verwendung der Sony MVC-FD71 Stillkamera.

### Ansetzen



### Scharfstellen

Die Autofokus-Funktion arbeitet bei angebrachtem Objektiv nicht. Zum Scharfstellen stellen Sie die Entfernung zwischen Motiv und Kamera ein.

### Hinweise

- Schatten oder Bildverzerrungen können bei Weitwinkelaufnahmen auftreten. Stellen Sie den Zoomhebel der Digital-Stillkamera deshalb in Tele-Stellung.
- Dieses Objektiv ist ein Präzisionsbauteil. Behandeln Sie es nicht grob und lassen Sie es nicht fallen. Nach der Verwendung sollte der Objektivdeckel aufgesetzt und die Linse im Trageetui abgelegt werden. Legen Sie das Objektiv nicht an Stellen mit hohen Temperaturen und hoher Luftfeuchtigkeit ab.

### Reinigung

Zum Entfernen von Staub auf der Linse verwenden Sie einen Blaspinsel oder eine weiche Reinigungsbürste. Zum Entfernen von Fingerabdrücken oder Schlieren reinigen Sie sie mit einer milden Reinigungslösung und einem weichen Lappen.

### Technische Daten

#### Objektivstruktur

MT2037S : 1 Gruppe, 2 Elemente  
MT4037S : 2 Gruppen, 3 Elemente

#### Abmessungen

MT2037S : Maximaldurchmesser ca.  $\phi$ 45, Länge ca. 11,8 mm  
MT4037S : Maximaldurchmesser ca.  $\phi$ 48, Länge ca. 17,9 mm

#### Fassungsschraubendurchmesser

M37 x 0,75

#### Gewicht (ohne Deckel)

MT2037S : Ca. 30 g  
MT4037S : Ca. 50 g

#### Mitgeliefertes Zubehör

Objektivdeckel (2) (für Vorder- und Rückseite des Objektivs), Trageetui (1), Bedienungsanleitung (1)

Änderungen bei Design und technischen Daten bleiben ohne vorherige Ankündigung vorbehalten.



Diese Markierung zeigt an, daß das Produkt ein Original-Zubehörteil für Sony-Videoprodukte ist. Beim Kauf von Sony-Videoprodukten empfehlen wir, immer darauf zu achten, daß die gekauften Teile die Kennzeichnung "GENUINE VIDEO ACCESSORIES" tragen.

## Español

Antes de utilizar este objetivo, lea detenidamente el manual, y consérvelo para futuras referencias.

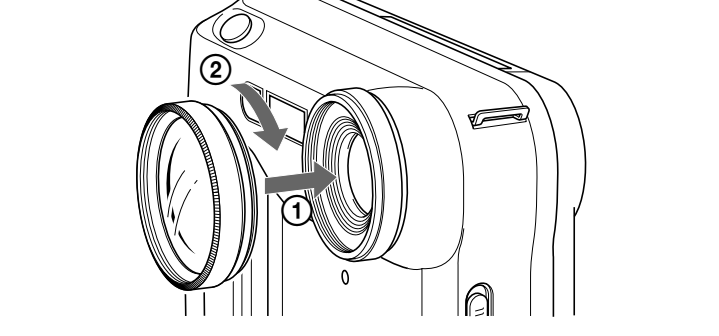
## Características

La función de macro de la cámara digital MVC-FD71 Sony (ajustada al valor de gran angular máximo) permite una ampliación del doble con el objetivo para primeros planos MT2037S, y una ampliación del cuádruple con el objetivo para primeros planos MT4037S.

	Posición de zoom	Alcanca* (aprox.)
MT2037S	Ajuste máximo de telefoto	130–155mm
MT4037S	Ajuste máximo de telefoto	65–75 mm

\* Cuando utilice la cámara digital MVC-FD71 Sony.

## Instalación



**Enfoque**

El enfoque automático no funcionará con el objetivo instalado. Para enfocar, ajuste la distancia entre el motivo y la cámara.

## Notas

- Durante la fotografía con gran angular, es posible que aparezcan sombras o que la imagen se distorsione. Evite esto poniendo la palanca del zoom de la cámara digital en telefoto.
- Éste es un objetivo de precisión. No lo maltrate ni deje que se caiga. Después de utilizar el objetivo, colóquele las tapas y métalo en la funda de transporte. No deje el objetivo en lugares de gran calor y humedad.

#### Limpieza

Para eliminar el polvo del objetivo, utilice un cepillo soplador o un cepillo de limpieza. Para eliminar las huellas dactilares o las manchas, utilice un detergente muy diluido y un paño suave.

## Especificaciones

Estructura del objetivo
MT2037S: 1 grupo, 2 elementos
MT4037S: 2 grupos, 3 elementos
Dimensiones
MT2037S: Diámetro máximo de aprox. 45 mm, longitud máxima de aprox. 11,8 mm
MT4037S: Diámetro máximo de aprox. 48 mm, longitud máxima de aprox. 17,9 mm
Diámetro de la rosca de montaje
M37 x 0,75
Masa (excluyendo las tapas)
MT2037S: Aprox. 30 g
MT4037S: Aprox. 50 g
Accesorios suministrados
Tapas del objetivo (2) (para las partes frontal y posterior del objetivo), Fundas de transporte (1), Manual de instrucciones (1)

El diseño y las especificaciones están sujetos a cambio sin previo aviso.



Esta marca indica que este producto es un accesorio genuino para productos de vídeo Sony. Cuando adquiera productos de vídeo Sony, le recomendamos que adquiera los que posean la marca “GENUINE VIDEO ACCESSORIES”.

## Nederlands

Lees de gebruiksaanwijzing aandachtig door alvorens de lens in gebruik te nemen. Bewaar de gebruiksaanwijzing voor eventuele naslag.

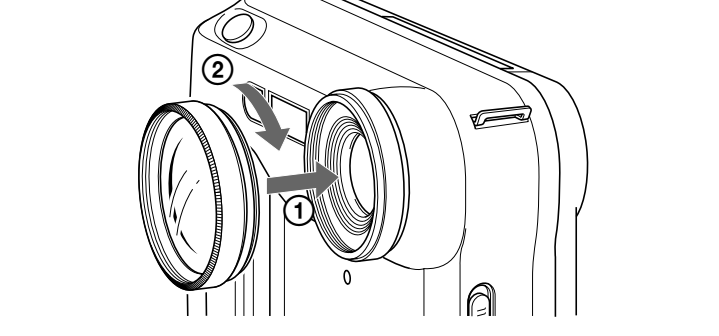
## Gebruik

Bij gebruik van de macrofunctie (in de maximale groothoek-stand) van de Sony MVC-FD71 digitale fotocamera wordt een 2x vergroting verkregen met de MT2037S close-up lens en een 4x vergroting met de MT4037S close-up lens.

	Zoom-instelling	Bereik* (ca.)
MT2037S	Max. tele-stand	130–155 mm
MT4037S	Max. tele-stand	65–75 mm

\* Bij gebruik van de Sony MVC-FD71 digitale fotocamera.

## Bevestigen



**Scherpstellen**

De automatische scherpstelfunctie werkt niet wanneer de lens op de camera is aangebracht. Stel scherp door de afstand tussen het onderwerp en de camera te vergroten of verkleinen.

## Opmerkingen

- Bij groothoek-opnamen kan er een schaduw of vervorming in het beeld zijn. Zet de zoomhendel van de digitale fotocamera op “tele” om dit te voorkomen.
- Dit is een precisie-vervaardigde lens. Behandel de lens voorzichtig en laat hem niet vallen. Zet na gebruik de lensdop op de lens en steek de lens in het draagtasje. Laat de lens niet achter op een erg warme of vochtige plaats.

#### Reinigen

Gebruik een blaasborsteltje of een zacht reinigingsborsteltje om stof van de lens te verwijderen. Vingervlekken e.d. kunt u verwijderen met een zachte doek bevochtigd met een milde zeepoplossing.

## Technische gegevens

Lensopbouw
MT2037S: 1 groep, 2 elementen
MT4037S: 2 groepen, 3 elementen
Afmetingen
MT2037S: Max. diameter ca. ø 45, Lengte ca. 11,8 mm
MT4037S: Max. diameter ca. ø 48, Lengte ca. 17,9 mm
Diameter bevestigingsschroef
M37 x 0,75
Gewicht (zonder de lensdoppen)
MT2037S: Ca. 30 gram
MT4037S: Ca. 50 gram
Bijgeleverd toebehoren
Lensdoppen (2) (voor de voor- en achterkant van de lens), draagtasjes (1), gebruiksaanwijzing (1)

Wijzigingen in ontwerp en technische gegevens voorbehouden, zonder kennisgeving.



Dit beeldmerk geeft aan dat dit product een originele accessoire is, bestemd voor gebruik met Sony video-apparatuur. Bij aankoop van Sony video-apparatuur wordt aanbevolen uitsluitend de voor deze apparatuur bestemde accessoires aan te schaffen, die zijn voorzien van ditzelfde “GENUINE VIDEO ACCESSORIES” beeldmerk.

## Svenska

Läs noggrant igenom bruksanvisningen innan objektivet tas i bruk. Spara bruksanvisningen.

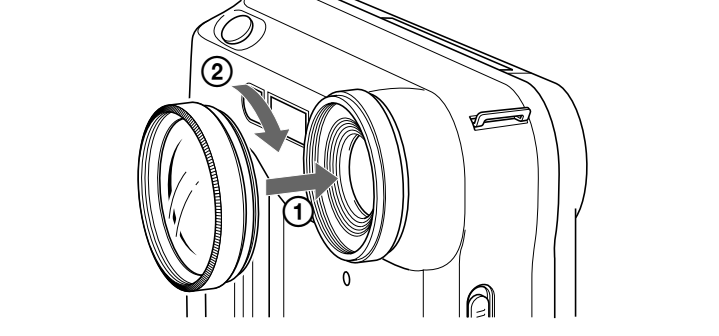
## Tillvägagångssätt

Med Sonys digitala stillbildskamera MVC-FD71 i makroläge (inställningen för maximal vidvinkelfotografering) är det möjligt att ta bilder med två gångers (2x) förstoring med teleobjektivet MT2037S och med fyra gångers (4x) förstoring med teleobjektivet MT4037S.

	Zoomningsläge	Räckvidd* (ca)
MT2037S	Maximal inställning för televinkeltagning	130–155 mm
MT4037S	Maximal inställning för televinkeltagning	65–75 mm

\* Gäller när Sonys digitala stillbildskamera MVC-FD71 används.

## Montering



**Fokusering**

Autofokus (automatisk inställning av skärpa) kan inte utnyttjas med objektivet påmonterat. Ställ in skärpan genom att ställa in avståndet mellan motivet och videokameran.

## Att observera

- Det kan hända att skuggor eller störningar uppstår på bilden vid vidvinkelfotografering. Förhindra detta genom att föra den på den digitala stillbildskameran till läget för televinkeltagning.
- Objektivet är en precisionstillverkad produkt. Se till att inte utsätta objektivet för stötar eller tappa det. Sätt på objektivlocken och förvara objektivet i bärfodralet, när det inte ska användas. Utsätt inte objektivet för hög värme eller luftfuktighet.

#### Rengöring

Avlägsna damm från objektivglaset med hjälp av en blåsborste eller en mjuk rengöringsborste. Använd en mild diskmedelslösning och en mjuk trasa till att torka bort fingeravtryck eller smutsfläckar.

## Tekniska data

Objektivets uppbyggnad
MT2037S: 1 grupp, 2 element
MT4037S: 2 grupper, 3 element
Mått
MT2037S: Max. diam.: ca 45 mm; Längd: ca 11,8 mm
MT4037S: Max. diam.: ca 48 mm; Längd: ca 17,9 mm
Monteringskruvens diameter
M37 x 0,75
Vikt (exkl. objektivlock)
MT2037S: ca 30 g
MT4037S: ca 50 g
Medföljande tillbehör
Objektivlock (2) (för objektivens fram- och baksidor), bärfodral (1), bruksanvisning (1)

Rätt till ändringar förbehålles.



Detta märke anger att denna produkt är ett äkta tillbehör till Sonys videoprodukter. Vi rekommenderar vid inköp av Sonys videoprodukter också inköp av de tillbehör som märkts med märket GENUINE VIDEO ACCESSORIES.